

Průchozí myčky nádobí
Green&clean, manuální zdvih, ZERO
LIME, atmosférický bojler s oplachovým
čerpadem, dávkovače

POL. #: _____

MODEL #: _____

PROJEKT # _____

SIS # _____

AIA # _____



505104 (EHT8LGUK)

PRŮCHOZÍ MYČKA, 0-LIME,
DÁVK, 80KOŠŮ/HOD

Zkrácená specifikace

Položka č. _____

Přední a postranní panely, poklop, mycí nádrž a filtrnádrže, mycí a oplachová ramena vyrobeny z ušlechtilé nerez oceli AISI304. Poklop s manuálním zdvihem. Spotřeba pouze 2 l vody/cyklus na konečný oplach. Hygienické provedení mycí komory bez trubek a hadic.

Zabudovaný atmosférický bojler s oplachovým čerpadem zaručuje konstantní tlak a teplotu pro konečný oplach (84°C) nezávisle na tlaku vody v síti (min.0,5 baru); bezpečnostní zařízení spouští oplach až při dosažení správné oplachové teploty. Vynikající mycí výkon zaručuje výkonné mycí čerpadlo 0,8kW spolu s horními a dolními rotačními nerezovými mycími rameny. 3 mycí programy ve 2 volitelných módech s automatickým spuštěním při uzavření poklopu. Funkce Soft startu mycího čerpadla. ZERO LIME odvápnovací zařízení automaticky odvápnuje celý hydraulický okruh a mycí komoru. Účinný zpětný vzduchový ventil (třídy A). Elektronický ovládací panel s digitálním ukazatelem teploty mycí/oplachové vody. Autodiagnostický systém detekce závad. Samočistící cyklus. Hygienické samovypouštěcí mycí čerpadlo. Zabudovaný dávkovač mycího a oplachového prostředku a odpadní čerpadlo. Příprava pro napojení na HACCP a Systém kontroly odběrového maxima energie. ETL certifikace; v souladu s DIN 10512 normou. Kapacita: až 1440 talířů/80 košů (500x500 mm)/hod.

Dodáváno vč. 1 koše na mělké talíře a 1 košíčku na příbory.

Možnost přímé či rohové instalace, dodáváno na výškové stavitelných nohách.

Hlavní funkce a vlastnosti

- Zabudovaný atmosférický bojler dostatečně dimenzovaný pro zvýšení teploty přívodní vody na minimálně 84°C pro sanitační oplach. Nevyžaduje žádný externí bojler. Konstantní teplota 84°C a tlak po celou dobu oplachového cyklu bez ohledu na tlak přívodní vody.
- Jedinečná funkce teplotní blokáce garantuje správnou teplotu jak mycí, tak oplachové fáze.
- Součástí std. vybavení je fce Soft Startu mycího čerpadla poskytující dodatečnou ochranu křehkému nádobí např. sklu a navíc zvyšuje spolehlivost mycího čerpadla.
- Program lze kdykoliv přerušit zvednutím poklopu.
- Automatický samočistící cyklus, samovypouštěcí vertikální mycí čerpadlo a bojler zabraňují množení bakterií.
- Unikátní elektronické ovládání se zabudovaným programováním, autodiagnostikou pro servis a s automatickým čistícím cyklem.
- Možnost nastavení výkonu bojleru z ovládacího panelu umožňuje servisu softwarově snížit celkový instalovaný příkon bez nutnosti "otevírání" myčky.
- Standardní 3-fázové napojení s možností dodatečné změny na 1-fázové.
- Ochrana IP25 proti tryskající vodě, pevným objektům a malým zvířatům (větším než 6 mm).
- Zahnutá mycí ramena rychle odvádí mycí vodu, takže tato nescapává na čisté nádoby, čímž jsou zajištěny ideální mycí výsledky.
- Zabudované DÁVKOVAČE mycího a oplachového prostředku s automatickým počátečním plněním pro vynikající výsledky mytí při současně minimalizaci servisních a údržbových činností.
- V souladu s NSF/ANSI 3 a DIN 10512.
- Maximální hodinovou kapacitu 80 košů nebo 1440 talířů (při režimu Vysoká produktivita) lze snadno přepnout na 63 košů nebo 1134 talířů (ETL režim dle NSF/ANSI 3) pouhým stiskem tlačítka.
- 45/84/150 vt. cykly (režim Vysoké produktivity); 57/84/150 vt. cykly (režim NSF/ANSI 3).

Konstrukce

- Vysoce odolná nerezová konstrukce. Vnitřní komora, stejně jako vnější panely vyrobeny z nerez oceli AISI 304.
- Lisovaná mycí nádrž umístěna vpředu pro snadné čištění.
- Speciální konstrukce nerezových mycích a oplachových ramen a trysek poskytuje vynikající mycí a oplachový účinek.
- Horní a dolní zaměnitelná rotační nerezová mycí a oplachová ramena lze lehce vyjmout pro čištění pouhým vyšroubováním.
- Příprava pro napojení na HACCP a Systém kontroly odběrového maxima energie.
- Topnice s ochranou proti přehřátí při nízké hladině vody.
- Jednoplášťový poklop s pružinovým mechanismem se 3 pružinami pro hladký posun a bezpečnost obsluhy.

SCHVÁLENO: _____

- Zabudované odpadní čerpadlo, dávkovače mycího a oplachového prostředku.

Udržitelnost

- ZERO LIME odvápnovací zařízení zajišťuje úplné odstranění vápenatých usazenin z bojleru, hydraulického obvodu a mycí komory, čímž umožňuje maximální výkon a nižší spotřebu energie díky vysoké účinnosti topných těles.
- Spotřeba pouhé 2 litry vody na mycí cyklus a tudíž i nižší spotřeba energie, vody, mycího a oplachového prostředku.
- Myčku lze napojit na studenou vodu.

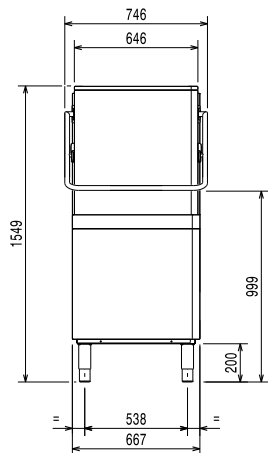
Příslušenství v ceně

- 1 z Plastový košíček na příbory. PNC 864242
- 1 z Koš na 18 mělkých talířů nebo 27 desertních talířků (prům.240/150mm). PNC 867002

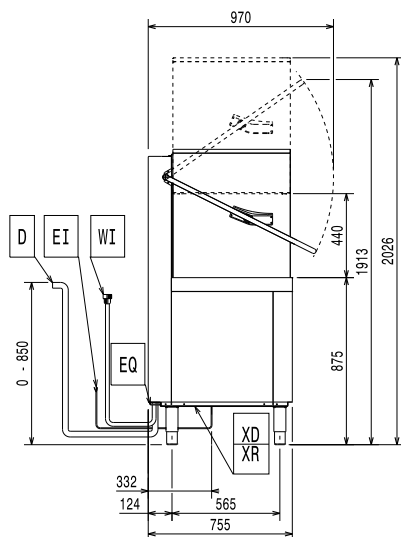
Extra příslušenství

- Sada 8 plastových košíčků na příbory. PNC 780068
- Plastový košíček na příbory. PNC 864242
- Reverzní osmóza pro jednotankové podpultové a průchozí myčky s ATMOSFÉRICKÝM bojlerem (myčky s oplachovým čerpadlem) a konvektomaty, externí. PNC 864388
- Sada koše a opěry pro mytí košů z fritézy. PNC 864463
- DUET - sada k mechanickému spojení model 2 green&clean průchozích myček s manuálním zdvihem. PNC 865264
- Sada 4 ks plastových košíčků na příbory (cca 15ks příborů/košíček). PNC 865574
- Koš na 6 podnosů 530x370mm (vhodný pro podpultové a průchozí zdvihové myčky, myčky černého nádobí a tunelové košové myčky). PNC 866743
- Koš na 12 hlubokých talířů (prům.240mm). PNC 867000
- Koš na 18 mělkých talířů nebo 27 desertních talířků (prům.240/150mm). PNC 867002
- Koš na 24/48 sklenic/šálků. PNC 867007
- Koš na příbory (100ks). PNC 867009
- Rošt krycí pro koš 500x500mm zabraňující "létání" lehkých položek nebo opakovatelně použitelných kelímků v myčce v průběhu mytí nebo sušení. PNC 867016
- Koš na 25 sklenic (5x5 o prům.80mm), šikmo, max.V=120mm. PNC 867021
- Koš na 16 sklenic (4x4 o prům.100 mm), max.V=70 mm. PNC 867023
- Koš poloprofesionální, 500x500x190mm. PNC 867024
- Koš na 16 sklenic (4x4 o prům.100mm), šikmo, max.V=220mm. PNC 867040

Zepředu

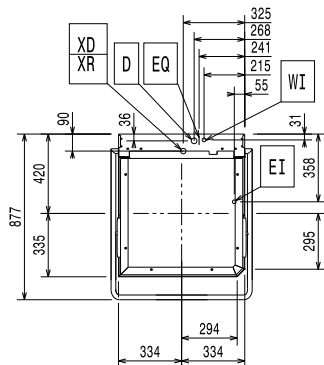


Boční



CWII = Napojení studené vody 1	XI = Napojení detergentů
D = Odpad	XR = Napojení oplachového prostředku
EI = Elektrické napojení	
EO = El.výstup	
HWI = Napojení teplé vody	
WI = Přívod vody	
XD = Napojení detergentu	

Shora



Elektro

Napětí:	505104 (EHT8LGUK)	400 V/3N ph/50 Hz
Možnost změny zapojení na:		230V 3~; 230V 1N~ 50Hz
Výchozí instalovaný příkon:		9.9 kW
Snížený instalovaný příkon:*		6.9 kW
Topná tělesa bojleru-příkon:*		9 kW
Možnost snížení příkonu bojleru na:*		6 kW
Topná tělesa nádrže:		3 kW
Mycí čerpadlo:		0.8 kW

Voda:

Teplota přívodní vody*:	10-65 °C
Odpad průměr:	20.5mm
Tlak přívodní vody:	0.5-7 bar
Spotřeba vody na cyklus (l):	/ 2
Objem bojleru (l):	12
Objem nádrže (l):	24

Hlavní informace

Počet cyklů:	3
Délka cyklu - Vysoká produktivita*:	45/84/150 vt.
Délka cyklu - NSF/ANSI 3 compliant*:	57/84/150 vt.
Počet košů/hod*:	80
Počet košů/hod - v souladu s NSF/ANSI 3:	63
Počet talířů/hod*:	1440
Počet talířů/hod - v souladu s NSF/ANSI 3*:	1134
Teplota mycí vody*:	55-65 °C
Teplota mycí vody - v souladu s NSF/ANSI 3:	75 °C
Oplachová teplota:	84 °C
Vnější rozměry, Šířka	746 mm
Vnější rozměry, Hloubka	755 mm
Vnější rozměry, Výška	1549 mm
Netto váha:	106 kg
Přepravní váha:	122 kg
Přepravní objem:	1.23 m ³
Rozměry balení (ŠxHxV):	920x770x1730 mm

* V souladu se zvyklostmi na trhu je výkon uváděn při teplotě vstupní vody 50°C. Pokud je teplota přívodní vody 65°C, lze snížit příkon o 3 kW bez ztráty výkonu myčky.

**Při připojení na studenou vodu dojde odpovídajícím způsobem k prodloužení doby cyklu. Stroj bude mít hodinovou kapacitu 48 košů při teplotě přívodní vody 10°C nebo 55 košů při teplotě přívodní vody 20°C.

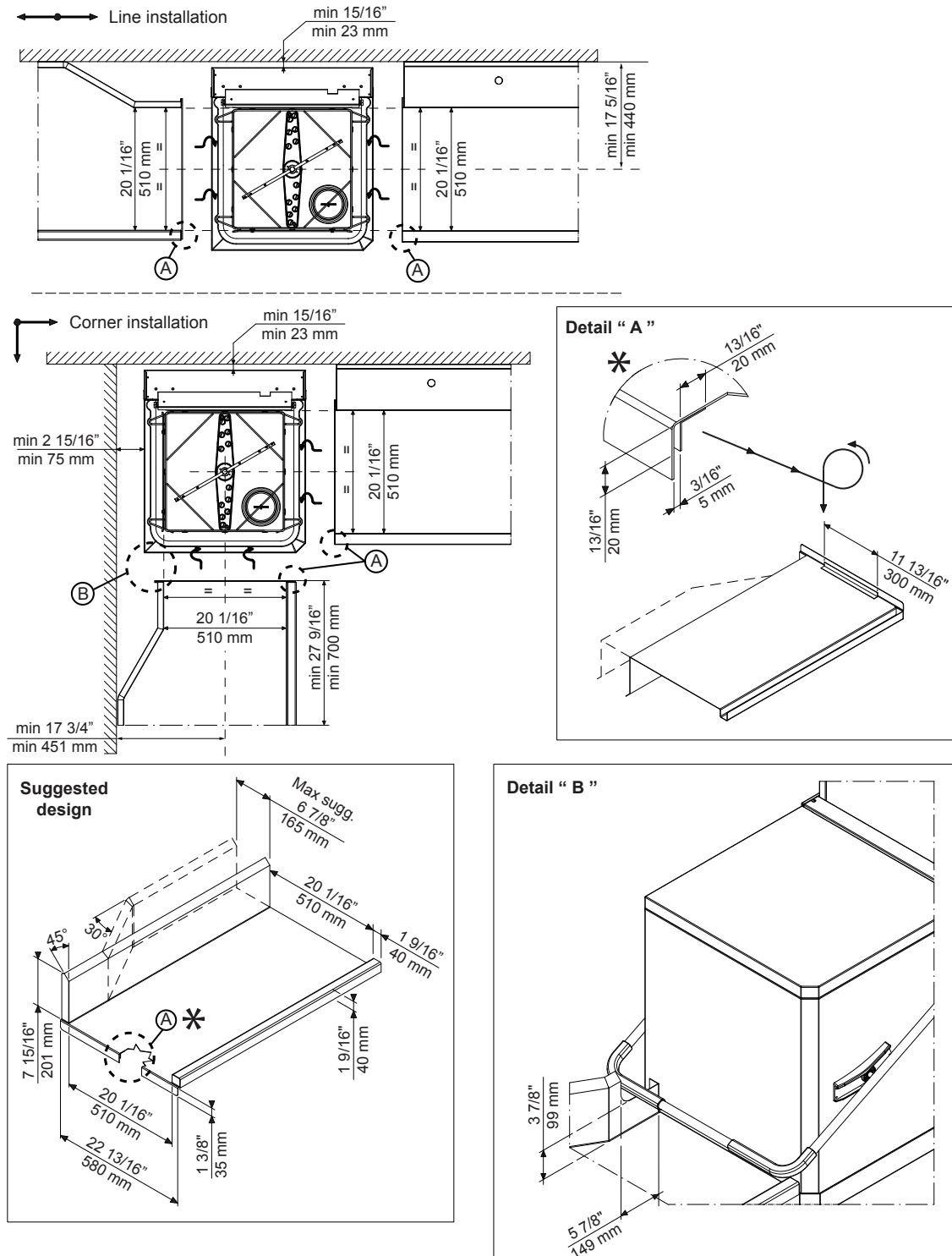
Požadavky na odtah

Latentní teplo:	500 W
Citelné/přímé teplo:	2000 W

Udržitelnost

Hladina hluku:	<68 dBA
-----------------------	---------

Recommended table connection



All tables must be connected to the dishwashing units according to local regulations and industry standards which may differ from the recommendations herein suggested. Electrolux Professional is not liable for any failure in complying with local design standards.

Doc Nr : 59566BF00